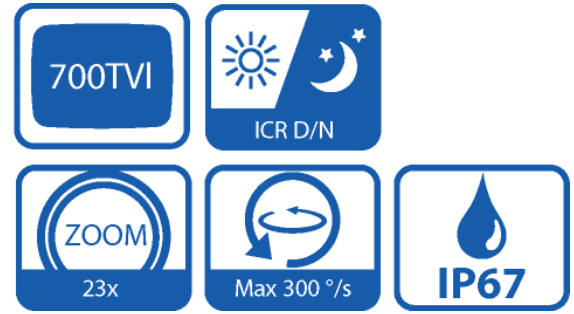


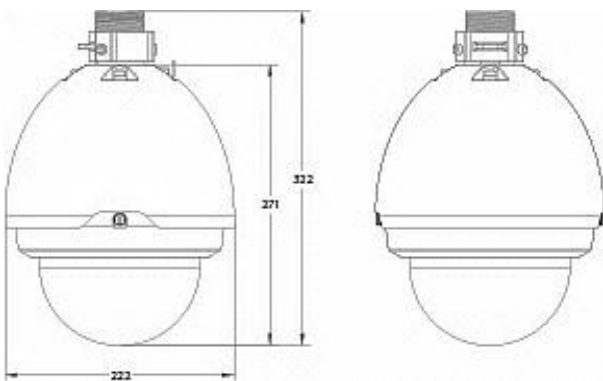
## Kamera Szybkoobrotowa z zoomem optycznym x23



### Charakterystyka Kamery PTZ

- 1/3" EXview HAD CCD II
- Wysoka rozdzielczość 700TV kolor / 750TVL B/W
- Wysoka czułość kamery B/W:0,001 Lux@F1.6 włączona spowolniona migawka
- Moduł wizyjny z zoomem optycznym x23 i cyfrowym x16
- Mechaniczny filtr podczerwieni,
- Cyfrowa redukcja szumów 2D,3D-NR
- Menu ekranowe z wieloma funkcjami konfiguracyjnymi w j. polskim,
- Funkcje AGC, AES, BLC, 24 maski prywatności,
- Presety 255; Trasy 5, Tury 8, Skany 5,
- Funkcje automatyki wywoływane poprzez harmonogram, data i czas systemowy,
- Funkcja RS485 pozwalająca zdalnie sterować menu ekranowym, Pelco P, Pelco D, DH-SD,
- Automatyczne wykrywanie protokołu sterowania
- Zasilanie 24VAC / 1,5A ± 10%

### Wymiary kamery



### Specyfikacja Kamery PTZ

Model		BCS-SD2023HR	
System		PAL	
Przetwornik		1/3" EXview HAD CCD II	
Ilość pikseli		976(H) x582(V)	
Wyjście Video		1 V p-p, kompozytowe, BNC, 75 Ohm	
Obiektyw		f=3.9-89.7mm F1.6 – F3.7	
Zoom optyczny / cyfrowy		23x / 16x	
Kąt widzenia (H)		38.5°(wide) – 2.7°(tele)	
Rozdzielczość horizontalna		Kolor: 700TVL; B/W:750TVL	
Czułość		Kolor:0.6 Lux@F1.6 50IRE B/W:0,001 Lux@F1.6 włą. Slow shutter	
Stosunek S/N		> 50dB (AGC wyl.)	
Balans bieli		Tak, (1800°K ~ 10500°K); automatyczny ATW Ręczny, Indoor, Outdoor, Outdoor Auto, Sodium Lamp, One-push	
Funkcje kamery	Kompensacja tła	wł – wyl (BLC)	
	Migawka	Auto, Ręczna (1/50-1/10000), zabezpieczenie przed migotaniem	
	Kontrola Wzmocnienia (AGC)	Wyl. – wł – płynna regulacja	
	Funkcja Dzień Noc	Mechaniczny filtr podczerwienie (ICR)	
	Redukcja szumów (3DNR)	Wyl. – wł, działa tylko przy włączonym AGC	
	Maski prywatności	wł / wyl 24 maski	
	Efekty obrazu	E-Flip, Odbicie lustrzane, Korekcja kolorów	
	Parametry głowicy	Pan Tilt	Zakres poziomy
Zakres pionowy			-2° do -90°; flip 180°
Prędkość obrotu		Prędkość w poziomie	0,1° - 300° / sek
		Prędkość w pionie	0,1° - 150° / sek
Prędkość w presece		Prędkość w poziomie	300°
		Prędkość w pionie	180°
Funkcje automatyki		Presety 255 / Trasy 5 / Tury 8	
Harmonogram automatyki		Aktywacja tras/presetów/tur poprzez czas systemowy	
Automatyka	Wywołanie funkcji automatyki w beczynności		
Protokół RS485	DH-SD; Pelco P, Pelco D; automatyczne rozpoznawanie protokołów		
Zasilanie / Pobór mocy		24VAC / 12W (bez grzałki) 40W (z wł. grzałką)	
Temperatura pracy		-40°C ~ +60°C / IP67	
Waga		5 kg	
Wymiary śr/wys		222x322mm	